

Moduláris főzőberendezések 900XP 4 égős asztali gáztűzhely, 10 kW

TERMÉK # _____

MODELL # _____

NÉV # _____

SIS # _____

AIA # _____



391003 (E9GCGH4COM)

900XP 4 ÉGŐS ASZTALI
GÁZTŰZHELY, 10 kW -
FÖLDGÁZ/LPG GÁZ

Rövid leírás

Termék szám

Nyitott alsó szekrényre, hídrendszerbe és konzolos kivitelbe telepíthető. Nagy hatékonyságú virágláng égőfejek folyamatos teljesítmény szabályzással és optimalizált égéssel. Lángérzékelővel ellátott égőfejek. Scotch Brite felületkezeléssel ellátott külső rm. acél panelek. Nagy teherbírású öntöttvas edénytartó rácsok. Az extra erősségű munkalap 2mm vastagságú rozsdamentes acélból készült. Hézagmentes illeszkedés a derékszögű éleknek köszönhetően.

Fő jellemzők

- Nyitott alsó tárolószekrényre, hídrendszerbe vagy konzolos rendszerbe telepíthető.
- A négy db 10 kW-os, nagy hatékonyságú égőfejek 100 mm-es átmérővel és 2.2kW - 10kW közötti teljesítmény szabályzással rendelkeznek.
- A gázüzemű készülékeink földgázzal és LPG gázzal használhatóak. Az átalakító fúvókák szállított tartozékok.
- Öntött vas nagy méretű edénytartó rács (opcióként rm. acél), hosszú tartóelemekkel, melynek köszönhetően a legnagyobb méretű edény és a legkisebb is használható.
- Égőfejek optimalizált égéssel.
- Lángérzékelővel ellátott égőfejek.
- Védett őrláng.
- Vízálló kezelői gombok.
- IPX 5 vízvédelmi szint.
- Alsó tárolószekrényre helyezhető.

Konstrukció

- A készülék 930 mm mélységű, amely nagy munkafelületet biztosít.
- Scotch Brite felületkezeléssel ellátott külső, rozsdamentes acél panelek.
- AISI 304 rozsdamentes acél fedlap, 2 mm vastagságú.
- Hézagmentes illeszkedés a derékszögű oldalaknak köszönhetően. Nincs ételcsapda, a szennyeződések nem tudnak megragadni.

Fenntarthatóság

- [NOT TRANSLATED]



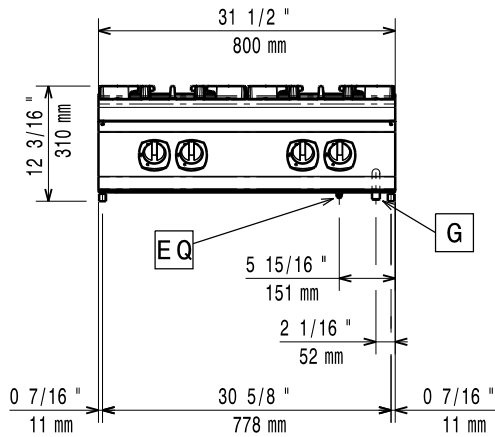
Opcionális tartozékok

- Tömítő egységcsomag illesztésekhez PNC 206086
- Égéstermék visszaáramlás gátló, 150 mm átmérőjű PNC 206132
- Illesztógyűrű füstgáz lecsapatóhoz, 150 mm átmérőjű PNC 206133
- Tartóelem hídba szereléshez, 800 mm PNC 206137
- Tartóelem hídba szereléshez, 1000 mm PNC 206138
- Tartóelem hídba szereléshez, 1200 mm PNC 206139
- Tartóelem hídba szereléshez, 1400 mm PNC 206140
- Tartóelem hídba szereléshez, 1600 mm PNC 206141

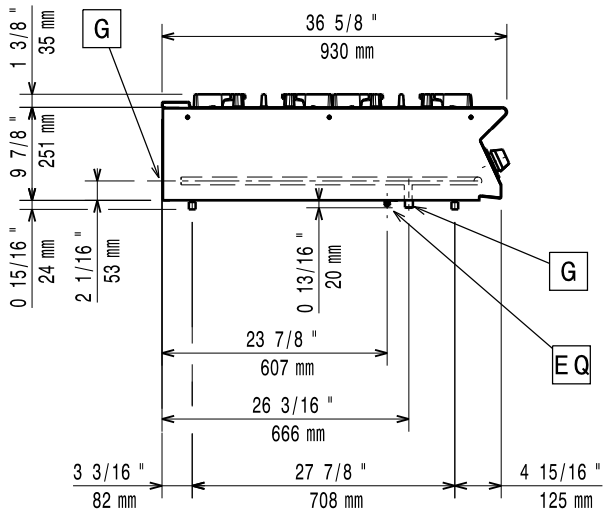
Jóváhagyás

- Sima sütőlap feltét 1 db nyílt gázégőre PNC 206171
- Bordázott sütőlap feltét 1 db nyílt gázégőre PNC 206172
- Füstgáz lecsapató 1 modulhoz, d= 150 mm PNC 206246
- Vízvételi hely lengőkaros kifolyóval (a vízoszlop hosszabbító nem alap tartozék) PNC 206289
- Vízoszlop hosszabbítás, 900-as sorozathoz PNC 206290
- Rozsdamentes acél rács dupla égőfejhez PNC 206298
- Kémény felhajtás, 800mm PNC 206304
- Hátsó fogantyú, 800mm, Marine PNC 206308
- Hátsó fogantyú, 1200mm, Marine PNC 206309
- Wok edény tartó nyitott égőhöz (700/900XP) PNC 206363
- Városi gáz fűvókák (G150), a 900-as sorozat asztali tűzhelyeihez PNC 206384
- G.25.3 (NI) gáz fűvóka egységcsomag 900XP asztali gáztűzhelyhez PNC 206457
- Oldalsó fogantyú jobb/bal PNC 216044
- Elülső fogantyú, 800 mm PNC 216047
- Elülső fogantyú, 1200 mm PNC 216049
- Elülső fogantyú, 1600 mm PNC 216050
- Széles fogantyú - adagoló, 400mm PNC 216185
- Széles fogantyú - adagoló, 800mm PNC 216186
- 2 oldalpanel asztali készülékekhez PNC 216278
- Rm cél WOK serpenyő PNC 911000
- Nyomásszabályzó gázüzemű készülékekhez PNC 927225

Előlnézet

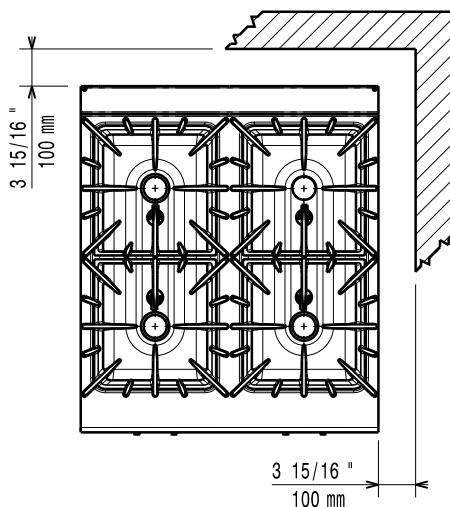


Oldalnézet



G = Gázcsatlakozás

Felülnézet



Gáz

Natural gas - Pressure:

391003 (E9GCGH4C0M) 7" w.c. (17.4 mbar)

Gázteljesítmény:

40 kW

Standard gáz típus:

Földgáz

Opcionális gáztípus:

LPG;Földgáz

Gáz bemenet:

1/2"

Technikai információ:

Nettó súly:

79 kg

Szállítási súly:

71 kg

Szállítási magasság:

530 mm

Szállítási szélesség:

1020 mm

Szállítási mélység:

860 mm

Szállítási térfogat:

 0.46 m³
Elülső égőfejek teljesítménye: ISO 9001; ISO 14001 - ISO 9001; ISO 14001 kW

Hátsó égőfejek teljesítménye: 10 - 10 kW

Tanúsítvány

N9CG

Hátsó égőfejek méretei - mm

Ø 100 Ø 100

Elülső égőfejek méretei - mm

Ø 100 Ø 100

EcoFlame model available to save up to 20% on gas >>> 391641

[NOT TRANSLATED]

If appliance is set up or next to or against temperature sensitive furniture or similar, a safety gap of approximately 150 mm should be maintained or some form of heat insulation fitted.